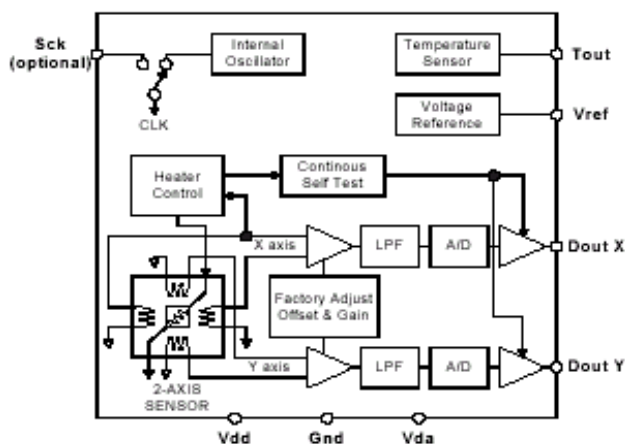


MSA-LA2.0
特点:

双轴加速度传感器, 集成 CMOS IC 电路
 集成信号处理
 分辨率 < 1 mg
 抗振: 50, 000g
 带宽: 30Hz, 可扩展到 160Kz
 电源输入: 2.70V 至 5.25V
 封装尺寸: 5mm*5mm*2mm
 持续自检
 轴与轴相互独立, 可编程

应用

汽车: 汽车安全/由动到静/ABS/倾角感应
 安全: 油箱/电梯/疲劳测试
 办公设备: 计算机外围设备/PDA/智能鼠标/微型电话
 游戏: 操纵杆/RF 接口/菜单选择/倾角感应
 大型家用电器: 旋转/振动控制



MSA-LA2.0 电路示意图

一般特征

MSA-LA2.0 为低成本, 双轴加速度传感器, 集成在标准的微型的 CMOS 电路板上。测量范围是 $\pm 2g$ 。(我们提供量程从 $\pm 1g$ 到 $\pm 100g$ 的各种加速度传感器)。此款加速度传感器既可以测量动态加速度 (如振动), 也可以测量静态加速度 (如重力加速度)。MSA-LA2.0 的设计是基于热交换原理, 所以没有固定顶端物质, 这样可以减少像其它装置的附和颗粒问题, 从而抗振可达到 50,000g, 显著降低错误和操作失误。

MSA-LA2.0 输出模拟信号 (其它加速度传感器有比例和数字输出)。输出的绝对电压信号和加速

度成正比关系。典型的噪音水平是 $0.30mg/\sqrt{HZ}$ 。

即使在 1Hz 的带宽输出时, 信号可低至 2mg。

MSA-LA2.0 的封装十分小, 封装尺寸是 5mm*5mm*2mm, 高度 2mm。封装是密封的, 可承受的操作温度范围是 $-40^{\circ}C$ 到 $+105^{\circ}C$ 。

MSA-LA2.0 的封装是标准封装, 对于大批量的客户, 额外的电路可以很容易集成。如果有此方面的需要, 请和我公司联系。

MSA-LA2.0 性能参数: (检测环境: 温度 $25^{\circ}C$; 加速度 0g [无特别说明时], 输入电压 5.0V [无特别说明时])

参数	条件	MSA-LA2.0			单位
		最小	典型	最大	
传感器输入	每轴				
测量范围		± 2.0			G
非线性	很好的线性		0.5	1.0	%of FS
线性误差			± 1.0		degrees
横向灵敏度			± 2.0		%
灵敏度	每轴				

灵敏度 随温度的变化	@5V电源电压 在-40°C时 (从25°C) 在+105°C时 (从25°C) 从-40°C到105°C	294 -50	312 <3.0	328 +100	mV/g % % %
无加速度时的偏移 偏移量 电压输出 相对于温度的偏移	每轴 从25°C 从25°C, 以100mV/g	-0.1 1.22	0.00 1.25 ±0.75 ±0.24	+0.1 1.28	g V mg/°C mV/°C
噪声 噪声密度			0.2 0.4	0.4	mg/√Hz
频响 3dB带宽 3dB带宽(补偿过)			25 >160		Hz Hz
温度输出 T _{out} 输出电压 灵敏度		1.23 4.6	1.25 5.0	1.27 5.4	V mV/°K
参考电压 V _{Ref} 随温度的改变量 电流驱动能力	供电电源2.7V-5.0V	2.4	2.5 0.1	2.65 100	V mV/°C μA
自检 出错情况下A _{OUTX} ,A _{OUTY} 电压 出错情况下A _{OUTX} ,A _{OUTY} 电压	5.0V供电, 2.7V供电,输出与输入电压 有关		5.0V 2.7V		V V
A_{OUTX},A_{OUTY}输出 正常电压输出 电流 启动时间	100Hz或400Hz的数字信号 5.0V供电 2.7V供电 5.0V供电 3.0V供电	0.1 0.1	 100 100 40	4.9 2.6	V V μA mSec
供电 工作电压范围 供电电流 供电电流	 5.0V 2.7V	2.7 3.0 4.0	 3.6 4.9	5.25 4.2 5.8	V mA mA
温度范围 工作温度范围		-40		+105	°C(可扩展)

最大的绝对范围

电压范围(V_{DD},V_{DA}): -0.5V - +7.0V

储存温度: -65° C - +150° C

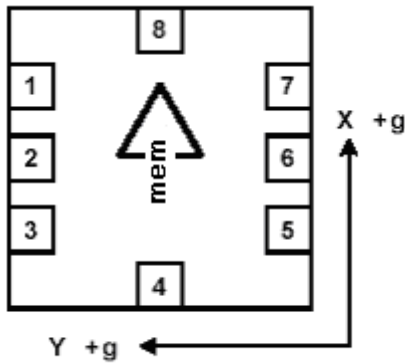
加速度: 50,000g

注:不能在最大范围外使用.在最大范围内长时间使用

时页会对设备造成损害.

封装特性

封装	θ _{JA}	θ _{JC}	设备重量
LCC-8	110° C/W	22° C/W	< 1 gram



俯视图

X, Y轴如图所示

封脚功能描述: LCC-8封装

封脚	名字	功能
1	T _{OUT}	温度(模拟电压输出)
2	D _{OUTY}	Y轴加速度信号输出
3	Gnd	接地
4	V _{DA}	模拟电压输入
5	D _{OUTX}	X轴加速度信号输出
6	V _{ref}	2.5V参考电压输出
7	Sck	外接时钟(接地)
8	V _{DD}	数字电压输入

定货指南

型号	封装形式
MSA-LA2.0	LCC-8 SMD

当心: 此设备为静电感应灵敏设备

引脚功能描述

V_{DD} 为数字电路和传感器热源提供电源。参考PCB板和封装指南以及推荐连接, 电压范围应该在2.70和5.25之间。

V_{DA} 为模拟放大器提供电源。请参考PCB板和封装指南以及推荐连接。

Gnd 加速度的接地连接端。

A_{OUTX} X轴加速度信号输出。用户应该确认阻抗足够大以防止电流大于100 μ A。在工厂里面, X轴同Y轴一样编程。如果需要两轴不一样的灵敏度, 请与我公司联系。

A_{OUTY} Y轴加速度信号输出。用户应该确认阻抗足够大以防止电流大于100 μ A。在工厂里面, Y轴同X轴一

样编程。如果需要两轴不一样的灵敏度, 请与我公司联系。

T_{OUT} 温度传感器信号输出端。在T_{OUT}端输出的模拟信号, 是模子的温度。此电压可以反映环境相对温度, 而不是绝对温度, 十分有用。把此信号与25°C时的环境温度相比较, 其中的差值可以用来补偿加速度信号的偏差和灵敏度。需要了解详细信息, 可以和我公司联系。

Sck - 标准产品内部有时钟(800kHz), 当使用内部时钟时, 此引脚应该接地。外接时钟可以与我公司联系, 其中输入信号范围在400kHz到and 1.6MHz

V_{ref} 参考电压引脚。标准值是2.50V, 有100 μ A的驱动能力。

补偿因温度引起的灵敏度的变化

所有的热电藕的灵敏度对温度的特性是一致的。根据物理学原理, 灵敏度随着热交换而改变。制造条件的改变并不影响灵敏度的改变。灵敏度根据以下公式改变(参考图1)

$$S_i \times T_i^{2.67} = S_f \times T_f^{2.67}$$

其中, S_i 是在初始温度 T_i 灵敏度。 S_f 是在最终温度 T_f 的灵敏度。温度单位是° K, 灵敏度单位是% duty cycle/g.

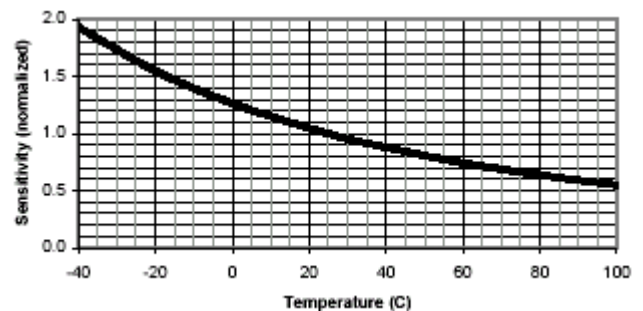


图1: 加速度灵敏度

当用在游戏中时, 游戏或是控制杆基本处于一恒温状态下, 灵敏度就用不着硬件或软件补偿。游戏着可以很方便的进行补偿。

当少许的灵敏度改变可以接受时, 上面的公式可以用线性方程代替。利用线性模拟, 在0° C到+50° C的范围内, 以-0.9%/° C补偿的外部补偿电路可以保持灵敏度的变化在其常温值的10%范围内。

当需要高精度时, 可以利用低成本的微控制器来实现上面的等式。推荐的方案是使用芯片16F873/04-SO和工厂生产的硬件, 其中工厂的硬件可和我公司联系。使用这推荐方案, 在-40° C到+105

° C 的范围内，可以在全范围内保持传感器灵敏度的变化不会超过3%。更多信息请和我公司联系。

加速度传感器测倾角及最高分辨率

测倾角的应用：MS系列加速度传感器最普遍的应用是测量倾角。利用重力加速度对加速度传感器的影响，来测量物体的倾角。

当加速度传感器的敏感轴与重力加速度垂直时，或与水平面平时时，MS加速度传感器对位置，即倾角十分敏感。同样，当加速度传感器的敏感轴与重力加速度平行时，或与水平面垂直时，LAM加速度传感器对位置，即倾角变得不敏感。

表1和表2说明了当角度从+90° 变到 0° 时X和Y轴输出信号的改变。当某轴每改变一度（在mg范围内）输出信号只有微弱变化时，另一轴每改变一度输出信号的变化则会比较大。两轴的互补性允许低成本的MS倾角传感器可以达到高精度。（参考应用手册007）。

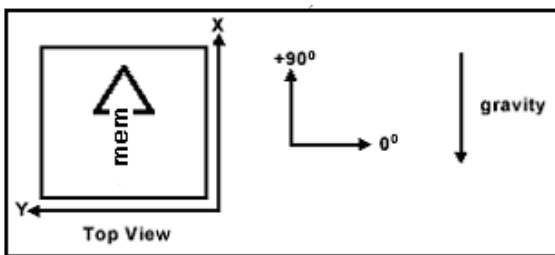


图2：加速度传感器位置和重力加速度的关系
表1 X、Y轴倾角的变化

X轴相 对于 水平面 的角度	X轴		Y轴	
	X轴输出	倾角每度的改变 (mg)	Y轴输出	倾角每度的改变 (mg)
90	1.000	0.15	0	17.45
85	0.996	1.37	0.087	17.37
80	0.985	2.88	0.174	17.16
70	0.940	5.86	0.342	16.35
60	0.866	8.59	0.5	15.04
45	0.707	12.23	0.707	12.23
30	0.500	15.04	0.866	8.59
20	0.342	16.35	0.94	5.86
10	0.174	17.16	0.985	2.88
5	0.087	17.37	0.996	1.37
0	0.000	17.45	1	0.15

最高分辨率：加速度传感器有广泛的应用，如倾角和定位。设备的噪音水平将随测量的带宽的改变而改变。降低测量的带宽，可以降低噪音水平，增加信号和噪音的比值，同时也增加分辨率。输出噪音和带宽的平方根直接相关。噪音的幅度，也就是峰值到峰值的噪音，大概等于rms值的6.6倍（0.1%的不确定性）。1.0Hz带宽的最大噪音是 $1mg / \sqrt{Hz}$ 。

假如带宽增加到10Hz，最大rms噪声值是3.162mg，峰值到峰值的噪音是20.87mg。

外接滤波器

AC耦合：当应用在只测量动态加速度（振动）的环境中时，我们推荐使用AC耦合传感器输出的信号，参考图3。AC耦合的优点是在无加速度的情况下，不同部分的变化可以滤掉，相对于温度的偏差也可以滤掉。图3是高通滤波器在截止点-3dB时根据 $f=1/2\pi RC$ 等式绘制。在许多应用中，对高通滤波器在截止点-3dB时以比较低的频率测试，以测试很低频率的加速度传感器。一些时候，高通滤波器将导致不合理的大电容器，设计者要在截止点-3dB达到很低的频率，必须使高通滤波器数字化。

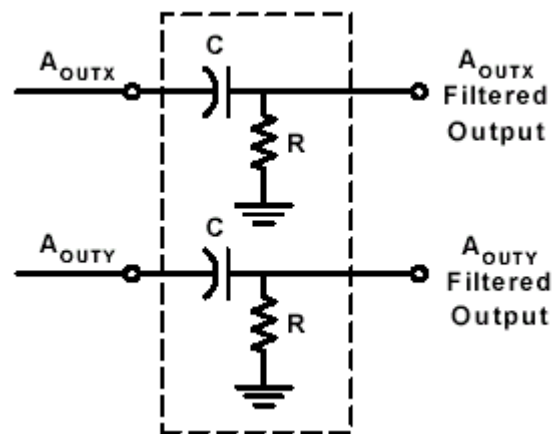


图3：高通滤波器

低通滤波器：在低频率的倾角或倾斜测量中，外接低通滤波器十分有用。低通滤波器可以限制噪音水平，提高加速度传感器的分辨率。图4使低通滤波器在截止点-3dB时根据 $f=1/2\pi RC$ 等式绘制。对于 2000 Hz 比例输出滤波器， $C=0.1Mf$ ， $R=8k, \pm 5\%$ ， $1/8W$ 。

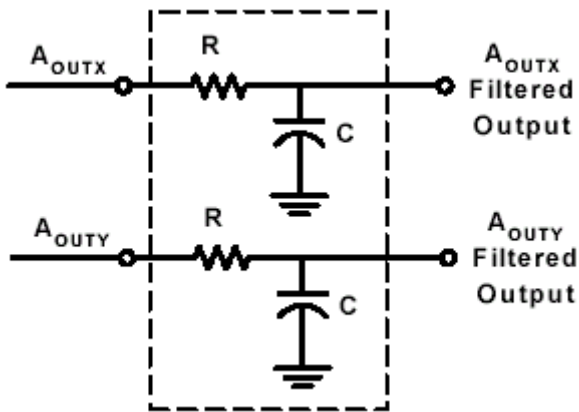


图 4：低通滤波器

在电源不足情况下应用加速度传感器（如用电池）

在电源不足的情况下，可以使用能量循环以延长电池寿命。能量循环是基于如下考虑：加速度传感器启动时间限制了加速度测试的频率。例如在 2.7 V，启动时间是 40mS，如果使操作时间加倍，也即开 40mS，关也是 40mS，测试周期是 80mS，频率是 12.5Hz。加速度以 6.25Hz 改变时可以测量。能量循环在许多倾角传感器的低频率应用中十分有效。

扩展频率后的补偿

热加速度传感器的响应是由内部气体的物理特性决定的，也即是由自然转换机制和传感器电子特性决定。MS 系列加速度传感器中的气体是均匀的，简单的电路可以同样的补偿所有的传感器。在大多数的应用中，补偿电路对单个传感器不需要额外的调整。

简单的补偿网络由两个放大电路和几个电阻和电容组成，为增加的频率提供增益（参考图 5）。图中的电路是电源为 5V 的绝对输出的加速度传感器的。该电路提供 X2 的直流增益，此时，输出的偏差是 2.5V，而灵敏度则增加了一倍。沿 0.82 μ F 无极性电容分布的 14.3 K Ω 和 5.9K Ω 电阻改变网络的增益来补偿高频输出信号的变弱。电阻和电容增加了稳定性，降低了噪音。

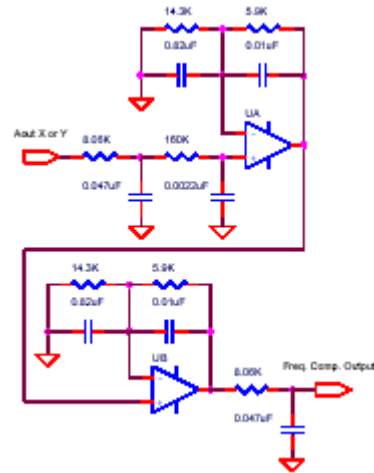


图 5：外部电路的频率响应

加速度传感器的响应（底部线），网络的响应（顶部包络线），补偿的响应（中间线）在图 6 中都有体现，低于 100Hz 时，幅度仍高于 -3db，而且，在高于此频率时，信号仍然可以使用。

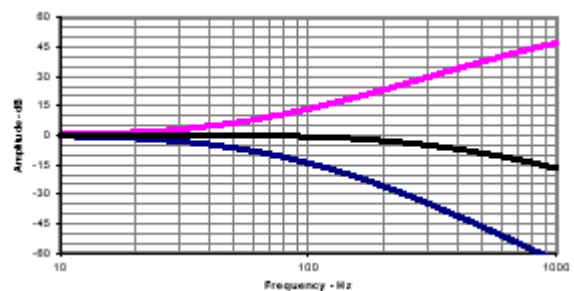


图 6：频率响应

无加速度时对温度偏移的补偿

当要求稳定的零加速度偏移时，而且先前所述的 AC 耦合外部滤波器不用时，可以进行模拟或数字温度补偿。因为每个元件零加速度偏移都不一样，这种补偿要求个别校正。为补偿这种变化，加速度传感器输出信号已经加上校核后的均衡的独立温度信号。图 7 显示了模拟线性补偿线路。在此图中，加速度传感器的输出信号加上或减去加速度传感器的温度信号。校核顺序从室温开始，以 100K 为起始点，参考电压是 V_{ref} ，然后，把加速度传感器放到预期的高温环境中，观察变化的方向。如果变化是负方向的，则把开关打到相反的方向，反之亦然。最后，当观察电路输出时调节 100K 起始点，直到零点偏差的改变消除。

