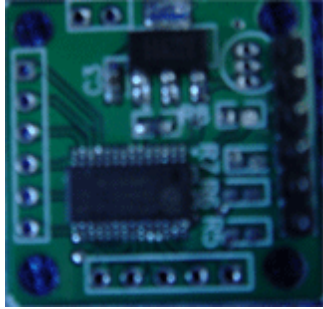


MSA-LDMXX 系列加速度传感器



产品特点: MSA-LDXX 系列是 OEM 低成本双轴加速度传感器, 系列包含 1G, 2G, 5G, 10G 的产品。可按客户要求将加速度合成。为支持不同的应用, 本品同时输出 RS232 串行数字信号和 TTL 电平串行信号。本品具有零点自动设定功能, 精确度可调整, 输出频率(滤波阶数)可调, 工作模式可调, 波特率可调等功能! 参数断电保护。为适应不同的工作环境。MSA-LDXX 系列支持不同的工作电压, 低电压范围: 3.0VDC—5 VDC; 也支持工业现场的 5VDC-24VDC(须定制)。同时本品可作加速度开关和姿态记录仪! **可另配显示仪表!**

优点

体积小, **25. 5X25. 5mm** 适合广泛的应用;
 重量轻, 每个低于 20 克;
 OEM 产品, 高性价比, 易于集成;
 提供多种输出信号;

支持各种电源电压, 工作范围广

应用

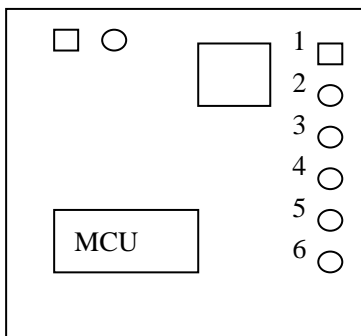
加速度测量
 安全控制, 监控, 报警
 机械臂, 大坝, 建筑, 桥梁震动测量
 加速度记录仪

技术指标

常规模式时主要指标 (环境温度=20℃)

项目	参数	单位	备注
测量范围	±1—10	G	双轴
分辨率	±10	Mg	
响应频率	6 (每轴)	Hz	小于 30Hz 可调
非线性	±1%		
重复性	±20	Mg	
电压	3.0—5.0	VDC	或 5-24VDC
工作电流	16	mA	5V 连续输出模式
工作温度	-20 -- 75	度	
储存温度	-45 -- 85	度	
尺寸	25.5*25.5	mm	

管脚说明:



1. VCC +5V
2. GND
3. TTL-RXD
4. TTL-TXD
5. RS232-TXD
6. RS232-RXD

