

MSMR-3H 高精度三轴磁阻模块

性能:

- XYZ 轴磁玻莫合金电桥
- 单电源+5VDC
- 模拟信号输出 (0~5V)
- 测量范围±2Guass
- 分辨率<27μGuass
- 偏置“线圈”作为闭环控制
- 片上集成置位复位电路



概述:

MSMR-3H 是上海麦游电子公司最新推出的一款高精度三轴磁阻模块，是将 HONEYWELL 公司的两轴磁阻和单轴磁阻，还有磁阻的置位复位电路集成在一块面积只有 35X13mm 的线路板上，同时将电源接口，置位复位接口，和磁阻的模拟量输出接口！本模块体积小，集成度高，应用方便。该模块利用了三个玻莫合金磁阻桥路和电子接口电路来测量磁场的方向和强度。传感器的磁敏感方向分别沿着双列直插混合电路的长宽高（XYZ）三个方向。电路同时输出对应于 XYZ 轴的差分信号模拟量。利用混合电路的线性度和灵敏度通过测量地磁的变化可提供罗盘的方向或姿态。混合电路具有较高的带宽，可用于高速物体的异常检测，如飞机、车辆、及其他铁磁物。

传感元件本身包含四臂的惠斯通桥路，每臂典型阻值为 850Ω。每个传感元件的量程为 ±2 高斯。地球磁场通常为 0.5 高斯。信号频率大于 1Hz 时桥路噪声密度为 20nV/√Hz。除了磁阻桥路之外，混合电路还含有一个磁耦合带取代了外接线圈，并有多种工作模式。

同时本公司还提供具有放大 1—128 倍的 16 位或 24 位的 AD 采集模块和高低精度的倾角模块，适合应用 HMC1001 和 HMC1002 设计生产双轴，三轴电子罗盘和其他感磁设备的广大客户。

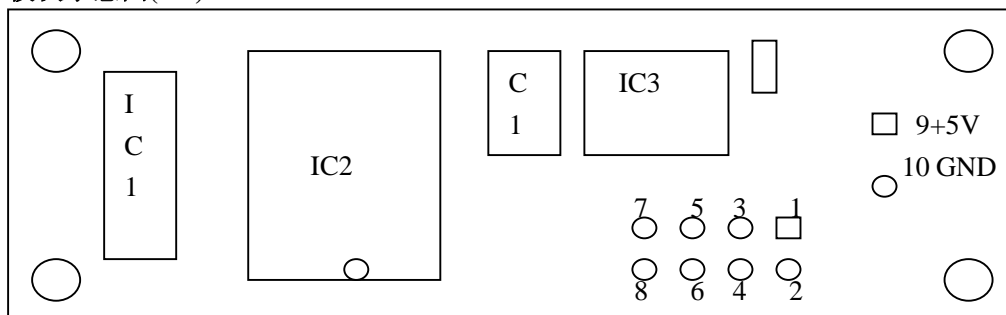
电源电压 : +5VDC;

置位复位接口 : TTL 电平，兼容 3.3v 和 5v 系统;

磁阻模拟信号输出 : 参考 HMC1002 和 HMC1001 的 DATASHEET;

体积 : 35mmX13mmX8mm;

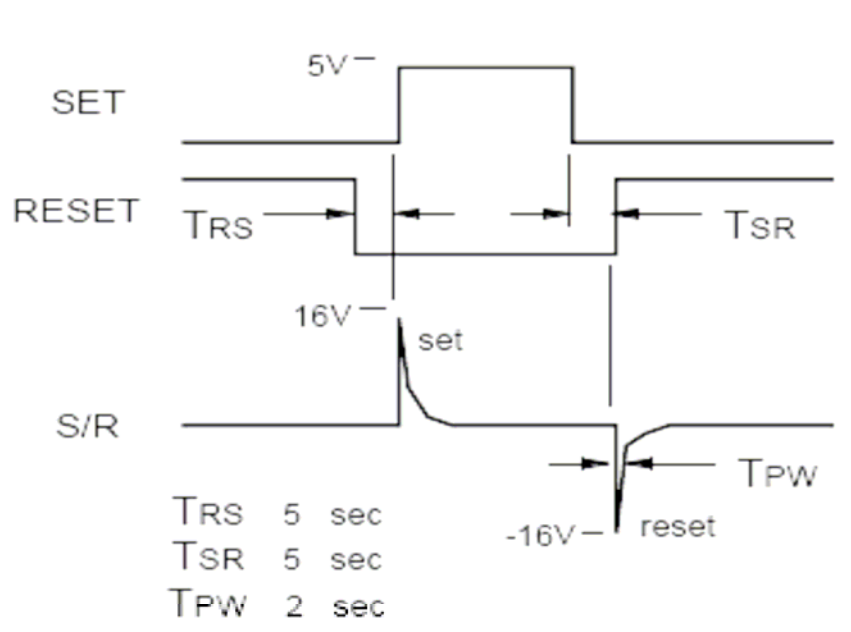
模块示意图(UP):



本公司其他模块简介:

- 1: MSMR-IN3L: 含有高精度倾角模块;
- 2: MSMR-3L/MSMR-3LB: 由 HMC1002 和 HMC1001 组成的高精度的三轴磁阻模块;
- 3: MSMR-IN3H: 由 HMC1002 和 HMC1001 组成的高精度的三轴磁阻模块并集成了高精度倾角传感器 SCA100T, 客户可直接应用制作三轴电子罗盘;

置位复位的波形图及例程(C51):



```

sbit SET=P1^1;
sbit RESET=P1^2;
void MAGSET(void) //--芯片
{
    unsigned int i;
    RESET = 0;
    for(i=0;i<100;i++);
    SET = 1;

    for(i=0;i<100;i++);
}
void MAGRESET(void)
{
    unsigned int i;
    SET = 0;
    for(i=0;i<100;i++);
    RESET = 1;
    for(i=0;i<100;i++);
}
    
```